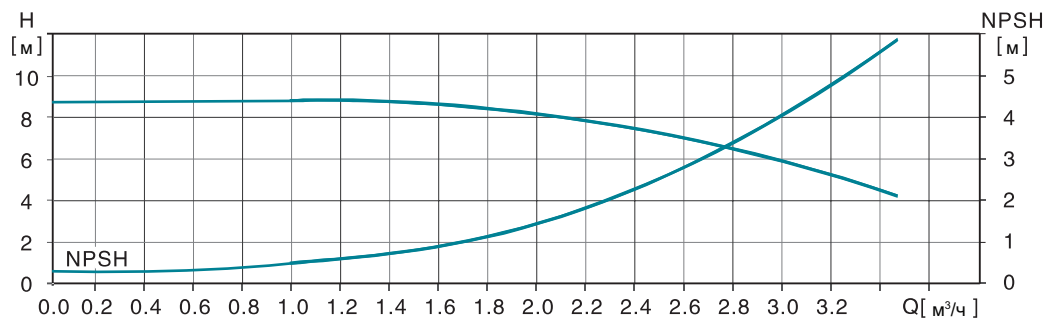
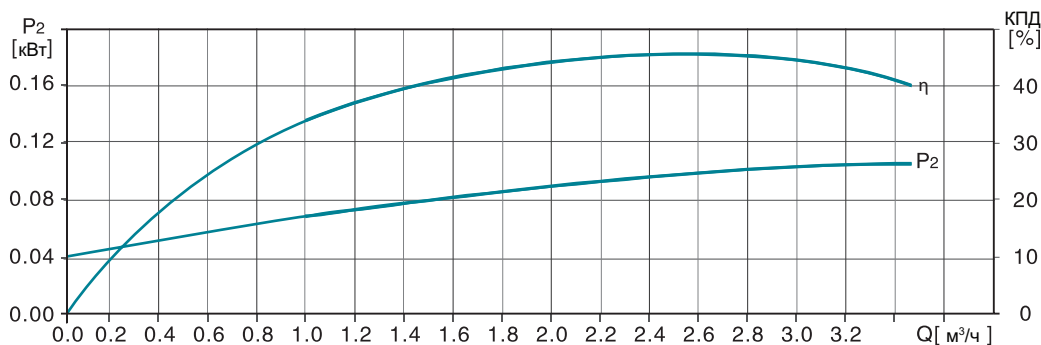
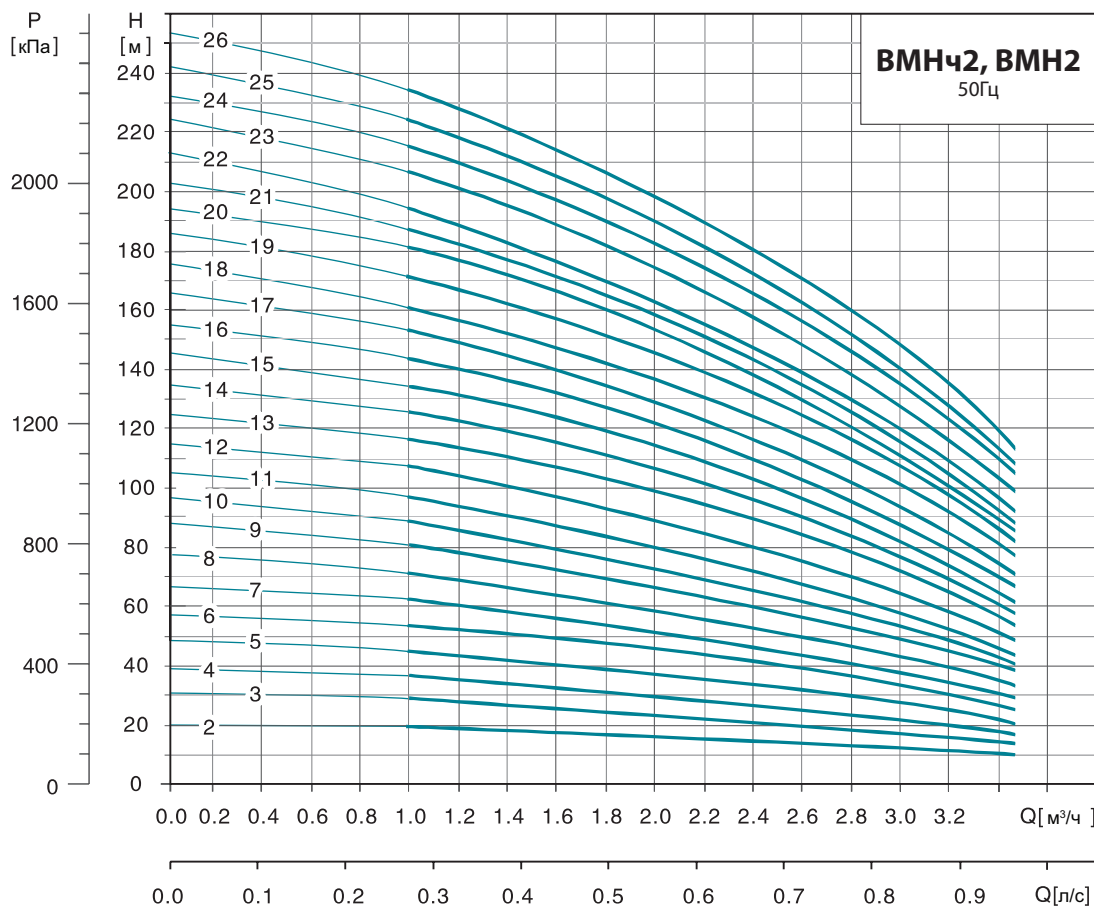


Насосы серии ВМН(ч)2

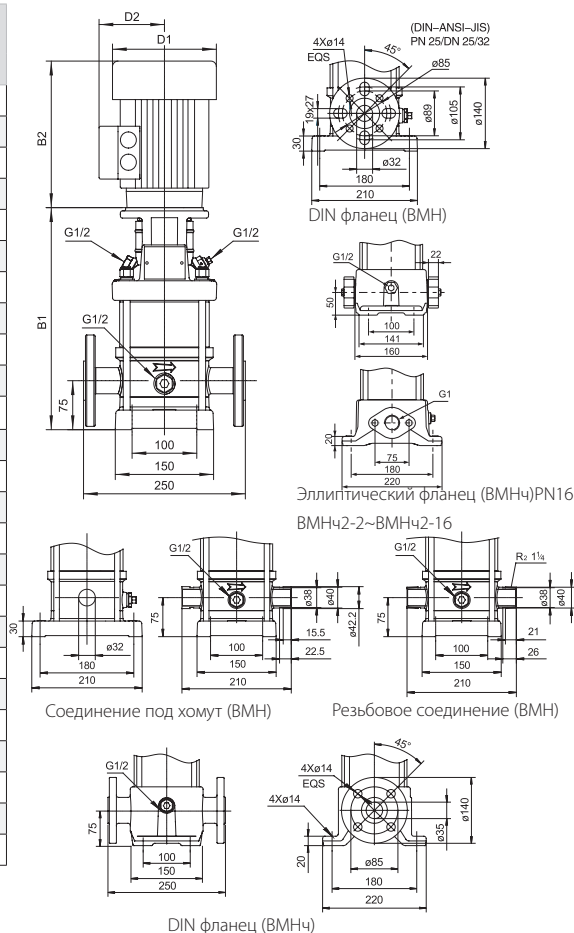
Характеристики насосов



Размеры

Модель	Эллиптический фланец(ВМНч)		DIN фланец (ВМНч, ВМН)		D1	D2	Вес нетто (кг)
	B1	B1+B2	B1	B1+B2			
2-2	256	470	282	496	130	105	22.3
2-3	256	470	282	496	130	105	22.5
2-4	274	488	300	514	130	105	22.3
2-5	292	506	318	532	130	105	22.8
2-6	314	582	340	608	149.6	124.5	26.6
2-7	332	600	358	626	149.6	124.5	27.1
2-8	350	618	376	644	150	124.5	29.1
2-9	368	636	394	662	150	124.5	29.5
2-10	386	654	412	680	150	124.5	30
2-11	404	672	430	698	150	124.5	30.4
2-12	438	756	464	782	163.6	127	35.9
2-13	456	774	482	800	163.6	127	36.2
2-14	474	792	500	818	163.6	127	37.8
2-15	492	810	518	836	164	127	38.1
2-16	510	828	536	854	164	127	40.9
2-17	528	846	554	872	164	127	40.9
2-18	546	864	572	890	164	127	41
2-19	564	882	590	908	164	127	42.2
2-20	582	900	608	926	164	127	42.7
2-21	600	918	626	944	164	127	43.1
2-22	618	936	644	962	164	127	46.6
2-23	640	980	666	1006	185.5	120	50.4
2-24	658	998	684	1024	185.5	120	50.8
2-25	676	1016	702	1042	185.5	120	51.2
2-26	694	1034	720	1060	185.5	120	51.6

Примечание: В1 и В1+В2 для резьбового соединения и под хомут, такие же как для фланцевого соединения



Модель	Мощность (кВт)	Q (м³/ч)	H(м)									
			1.0	1.2	1.6	2.0	2.5	2.8	3.2	3.5		
ВМН(ч)2-2	0.37	H(м)	18	17	16	15.5	13.5	12	10	8		
ВМН(ч)2-3	0.37		27	26	24	22.5	19.5	18	15	12		
ВМН(ч)2-4	0.55		36	35	33	30.5	27	24	17	16		
ВМН(ч)2-5	0.55		45	43	40	37	32.5	30	24	20		
ВМН(ч)2-6	0.75		53	52	50	45.5	40	36	30	24		
ВМН(ч)2-7	0.75		63	61	57	52	45.5	41	35	28		
ВМН(ч)2-8	1.1		71	69	65	59	51	47	40	33		
ВМН(ч)2-9	1.1		80	78	73	68.5	60	54	45	37		
ВМН(ч)2-10	1.1		89	86	81	74	65	59	49	40		
ВМН(ч)2-11	1.1		98	95	89	82	71.5	64	54	44		
ВМН(ч)2-12	1.5		107	103	97	90	78	71	59	47		
ВМН(ч)1-13	1.5		116	114	106	98	86.5	78	65	52		
ВМН(ч)2-14	1.5		125	122	114	105	92	84	69	57		
ВМН(ч)2-15	1.5		134	130	123	112	98	90	73	60		
ВМН(ч)2-16	2.2		143	139	131	120	104	96	79	66		
ВМН(ч)2-17	2.2		152	148	139	128	111	102	85	70		
ВМН(ч)2-18	2.2		161	157	148	136	122	108	91	78		
ВМН(ч)2-19	2.2		170	165	156	143	128	113	95	81		
ВМН(ч)2-20	2.2		179	174	164	150	134	119	100	85		
ВМН(ч)2-21	2.2		188	183	172	157	140	124	105	88		
ВМН(ч)2-22	2.2		197	192	180	165	145	130	110	90		
ВМН(ч)2-23	3.0		205	201	188	173	153	137	105	97		
ВМН(ч)2-24	3.0		214	210	197	181	160	144	120	105		
ВМН(ч)2-25	3.0		223	219	205	189	168	151	125	107		
ВМН(ч)2-26	3.0		232	228	214	198	176	158	130	110		

