

## Кран шаровой стальной БИВАЛ® для теплоснабжения, АДЛ (Россия)

DN 100-400, PN 2,5 МПа, полный проход, сварка/сварка

### Применение

Для использования в системах теплоснабжения, охлаждения и промышленности.

### Установка

Кран устанавливается на трубопроводе в любом положении в местах, доступных для эксплуатации. Не требует технического обслуживания.

### Технические характеристики

Условный диаметр, мм	100-400
Рабочее давление, бар	25
Максимальная рабочая температура	200 °С
Присоединение	сварное

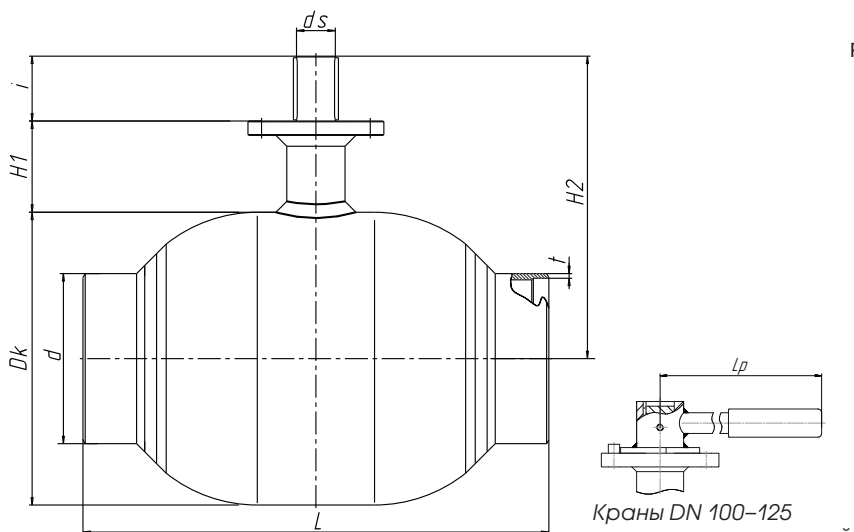
### Спецификация материалов

Корпус крана	Углеродистая сталь
Шар	Нержавеющая сталь
Седло шара и сальник	Фторопласт с добавлением 20% углерода
Уплотнительные кольца	EPDM, Viton

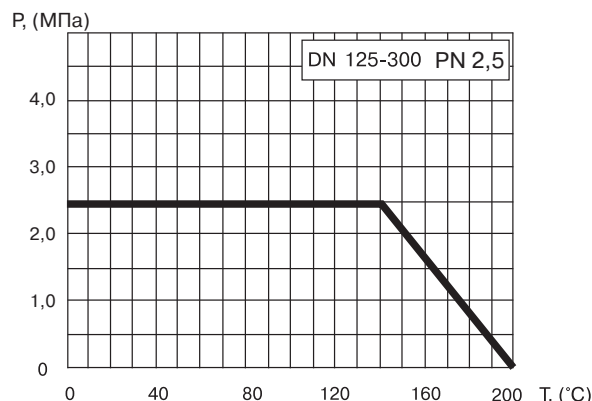


КШТ Серия 15, DN 100–400,  
PN 2,5 МПа  
Сварка/Сварка

### Зависимость «Температура-Давление»



Краны DN 100–125  
оснащаются рукояткой  
DN 150 по запросу



**Примечание.** По запросу краны могут быть оснащены механическим редуктором, электро- или пневмоприводом.

### Основные технические характеристики

Код для заказа <sup>#</sup>	DN, (мм)	Маркировка	Проходной DN, (мм)	Размеры, (мм)										ISO	Масса, (кг)
				Dk	d	t	L	H1	H2	ds	i	Lp			
A118.46S3.1161	100	КШТ 15.100.25 С/С	100	178	108	4	390	132	261	24	40	390	F07	21,6	
A118.46S3.1261	125	КШТ 15.125.25 С/С	125	219	133	5	390	135,5	300	30	55	650	F10	29	
A118.46S3.1361	150	КШТ 15.150.25 С/С	150	273	159	6,5	390	152	349	30	60,5	-	F12	50	
A118.46S3.1461	200	КШТ 15.200.25 С/С	200	377	219	6	600	117,5	389,5	50	83,5	-	F14	111	
A118.46S3.1561	250	КШТ 15.250.25 С/С	250	457	273	6	730	108	441	60	104,5	-	F16	207	
A118.46S3.1661	300	КШТ 15.300.25 С/С	300	530	325	8	980	130	505	60	109,5	-	F16	290	
A118.46S3.1761	350	КШТ 15.350.25 С/С	350	630	377	10	762	130	564,5	70	119	-	F25	385	
A118.46S3.1861	400	КШТ 15.400.25 С/С	400	720	426	10	930	163,5	673	90	150	-	F30	683	

**Примечание.** Возможно исполнение крана 14 серии для DN 350–400 по запросу.