

## «БИВАЛ» / ПОЛНЫЙ ПРОХОД

для теплоснабжения, охлаждения и промышленности

### КШТ Серия 13, DN 15–125, PN 2,5/4,0 МПа, Сварка / Сварка

#### Применение

Для использования в системах теплоснабжения, охлаждения и промышленности с температурой рабочей среды от –40 до +200 °С.

#### Установка

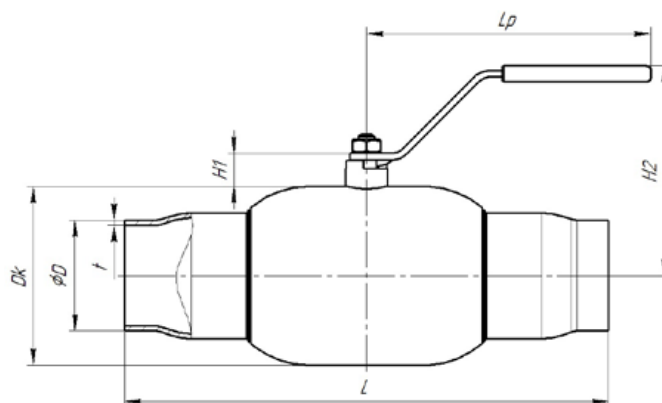
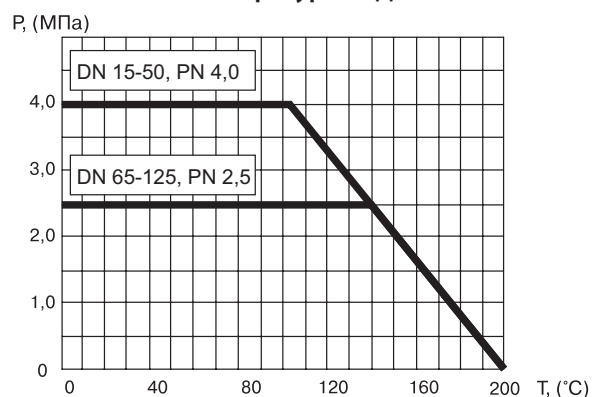
Кран устанавливается на трубопроводе в любом положении в местах, доступных для эксплуатации. Не требует технического обслуживания.

#### Спецификация материалов

Корпус крана	Углеродистая сталь
Шар	Нержавеющая сталь
Седло шара и сальник	Фторопласт с добавлением 20% углерода
Уплотнительные кольца	EPDM



#### Зависимость «Температура — Давление»



#### Основные технические характеристики

Артикул	DN, (мм)	Маркировка	Проходной DN, (мм)	Размеры, (мм)							Масса, (кг)
				Dk	d	t	L	H1	H2	Lp	
	15	КШТ 13.15.40 C/C	15	42	22	3	200	16	102	160	0,6
	20	КШТ 13.20.40 C/C	20	51	27	3	230	14	107	160	0,9
	25	КШТ 13.25.40 C/C	25	57	32	3	230	17	111	160	1,2
	32	КШТ 13.32.40 C/C	32	84	38	3	250	14	115	170	2,3
	40	КШТ 13.40.40 C/C	40	89	48	4	270	16	120	170	2,5
	50	КШТ 13.50.40 C/C	50	108	57	3	280	14	127	170	3,3
	65	КШТ 13.65.25 C/C	65	127	76	4	280	16	138	300	5,4
	80	КШТ 13.80.25 C/C	80	152	89	4	300	18	150	300	7,7
	100	КШТ 13.100.25 C/C	100	180	108	5	330	19	160	300	12,8
	125	КШТ 13.125.25 C/C	125	219	133	5	360	20	220	443	17,8

