

КЛАПАНЫ ТРЕХХОДОВЫЕ РЕГУЛИРУЮЩИЕ ADCATrol V253

(Высокопрочный чугун, DN 15 мм – DN 150 мм)

ОПИСАНИЕ

ADCATrol V253 – это трехходовые регулирующие клапаны, предназначенные как для смешения, так и разделения потоков рабочей среды.

Клапаны подходят для большинства технологических сред, таких как пар, вода, перегретая вода, воздух, нейтральные газы, масла и жидкости.

Клапаны ADCATrol V253 могут поставляться с пневматическими, электрическими и гидравлическими приводами.

ОСНОВНЫЕ СВОЙСТВА

- Простая и экономичная конструкция
- Возможность применения как для смешивания, так и разделения потоков рабочей среды



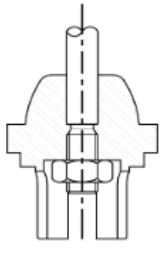
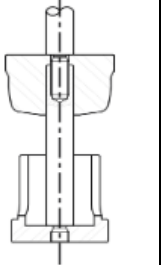
ADCATrol

ТЕХНИЧЕСКИЕ ХАРАКТЕРИСТИКИ	
Типоразмер, DN	DN 15 мм – DN 150 мм
Номинальное давление, PN	16 бар, 25 бар
Рабочая среда	Насыщенный и перегретый пар, горячая и холодная вода, воздух, неагрессивные жидкости и газы, совместимые с материалами конструкции
Материал исполнения	V253G – высокопрочный чугун
Присоединения	Фланцевое EN 1092-2 PN16 или PN 25. Стандартные фланцы PN16 DN65 имеют 4 отверстия. Фланцы с 8 отверстиями согласно EN 1092-2 поставляются по запросу.
Уплотнения по штоку и максимальная рабочая температура	PTFE/GR V-кольца до to 220 °С; Графит – до 350 °С; Сильфоны из нержавеющей стали – до 350 °С.
ОПЦИИ	Исполнения с различными вариантами уплотнений по штоку, включая сильфонное из нержавеющей стали

ОГРАНИЧЕНИЯ ПО ПРИМЕНЕНИЮ			
Фланцевое PN16		Фланцевое PN25	
Доп. давление, бар	Tmax, °С	Доп. давление, бар	Tmax, °С
16	-10/+120	25	-10/+120
15,5	150	24,3	150
14,7	200	23	200
14,3	220	22,5	220
13,9	250	21,8	250
12,8	300	20	300
11,2	350	17,5	350

* Номинальные давления в соответствии с EN1092-2:2007

КОНСТРУКЦИЯ ПРОТОЧНОЙ ЧАСТИ	
Для смешения потоков рабочей среды	Для разделения потоков рабочей среды

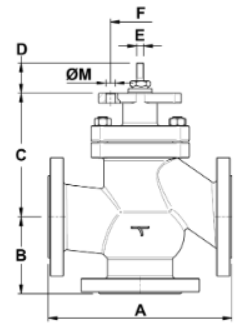
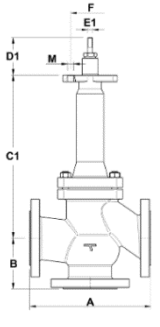
КОНСТРУКЦИЯ ПЛУНЖЕРА					
	Уплотнение	Металл-по-металлу		Уплотнение	Металл-по-металлу
	Регулирующая характеристика	Линейная (PL)		Регулирующая характеристика:	Линейная (PL)
	Диапазон регулирования:	30:1 – 50:1		Диапазон регулирования:	30:1
	Класс герметичности:	Класс IV согласно IEC 60534-4		Класс герметичности:	Класс IV согласно IEC 60534-4
Для смешения потоков рабочей среды			Для разделения потоков рабочей среды		

ПРОПУСКНАЯ СПОСОБНОСТЬ – СМЕШИВАЮЩАЯ ФУНКЦИЯ											
Типоразмер, DN	DN15	DN20	DN25	DN32	DN40	DN50	DN65	DN80	DN100	DN125	DN150
Kvs, м3/ч	4	6,3	10	16	25	40	63	100	160	230	330
Ø Седло*	20/15	20/15	25/20	32/25	40/32	50/40	65/50	80/65	100/80	125/120	150/140
Ход штока, мм	20						30			35	40

* Диаметр верхнего и нижнего седла соответственно. Для пересчета, $Kvs = CV (US) \times 0,865$.

ПРОПУСКНАЯ СПОСОБНОСТЬ – РАЗДЕЛИТЕЛЬНАЯ ФУНКЦИЯ									
Типоразмер, DN	DN32	DN40	DN50	DN65	DN80	DN100	DN125	DN150	
Kvs, м3/ч	12	20	27	50	83	123	190	250	
Ø Седло*	32/25	40/32	50/40	65/50	80/65	100/80	100/100	120/120	
Ход штока, мм	20				30			35	40

* Диаметр верхнего и нижнего седла соответственно. Для пересчета, $Kvs = CV (US) \times 0,865$.

ВЕСОГАБАРИТНЫЕ ХАРАКТЕРИСТИКИ											
											
Клапан со стандартной крышкой						Клапан с сальниковым уплотнением					
Размеры	Типоразмер, DN										
	DN15	DN20	DN25	DN32	DN40	DN50	DN65	DN80	DN100	DN125	DN150
A	130	150	160	180	200	230	290	310	350	400	480
B	65	70	75	80	90	100	120	130	150	200	210
C	143	157	151	158	163	166	209	209	217	319	334
C1	265	279	273	280	285	288	418	418	426	529	544
D	56										
D1	96										
E	M10										
E1	M12										
F	100										
M	17										

Примечание: фланцы PN16 DN65 стандартно поставляются с 4 отверстиями, 8 отверстий согласно EN1092-2 по запросу.

МАССА, кг											
	DN15	DN20	DN25	DN32	DN40	DN50	DN65	DN80	DN100	DN125	DN150
Стандартная крышка	8	9	10	12,5	14	16	32	36	51	107	130
Сальниковое уплотнение	10	11	11,5	14,5	16	19	36	40	54	95	125