

Кран шаровой стальной БИВАЛ® для теплоснабжения, АДЛ (Россия)

DN 350-1200, PN 1,6/2,5 МПа, полный проход, фланец/фланец

Применение

Для использования в системах теплоснабжения, охлаждения и промышленности.

Установка

Кран устанавливается на трубопроводе в любом положении в местах, доступных для эксплуатации. Не требует технического обслуживания.

Технические характеристики

Условный диаметр, мм	350-1200
Рабочее давление, бар	16/25
Максимальная рабочая температура	200 °С
Присоединение	фланцевое

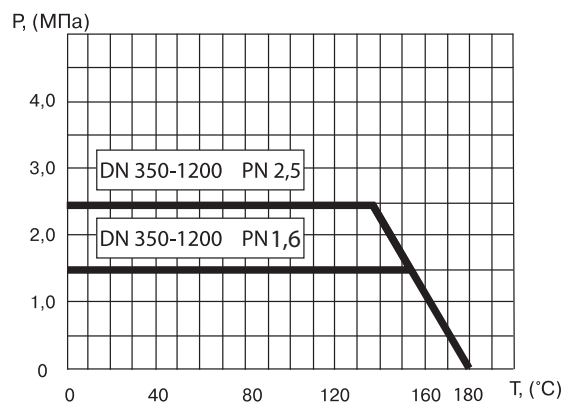
Спецификация материалов

Корпус крана	Углеродистая сталь
Шар	Углеродистая сталь с покрытием Ni-Cr
Седло шара и сальник	Углеродистая сталь с покрытием Ni-Cr, EPDM, Nylon, Графит
Уплотнительные кольца	Графит+EPDM

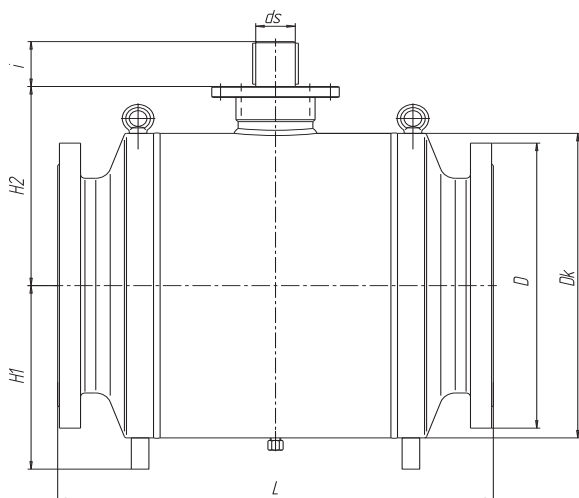


КШТ Серия 14, DN 350-1200,
PN 1,6/2,5 МПа
Фланец/Фланец

Зависимость «Температура-Давление»



Примечание. Комплекты ответных фланцев, болтов и прокладок поставляются вместе с краном по запросу.



Основные технические характеристики

Код для заказа*	DN, (мм)	Маркировка	Проходной DN, (мм)	Размеры, (мм)							ISO	Масса, (кг)
				Dk	L	H1	H2	ds	i	D		
A118.46S2.1751 (16) A118.46S3.1751 (25)	350	КШТ 14.350.16(25) Ф/Ф	350	567	762	460	384	63	95	520/555	F25	870
A118.46S2.1851 (16) A118.46S3.1851 (25)	400	КШТ 14.400.16(25) Ф/Ф	400	647	838	515	431	73	110	580/620	F25	1152
A118.46S2.2051 (16) A118.46S3.2051 (25)	500	КШТ 14.500.16(25) Ф/Ф	500	804	991	615	532	85	120	715/730	F25	1954
A118.46S2.2151 (16) A118.46S3.2151 (25)	600	КШТ 14.600.16(25) Ф/Ф	600	967	1143	725	620	105	145	840/845	F30	3210
A118.46S2.2251 (16) A118.46S3.2251 (25)	700	КШТ 14.700.16(25) Ф/Ф	700	1112	1346	835	698	115	170	910/960	F35	4621
A118.46S2.2351 (16) A118.46S3.2351 (25)	800	КШТ 14.800.16(25) Ф/Ф	800	1272	1524	955	790	125	180	1025/1085	F35	6322
A118.46S2.2451 (16) A118.46S3.2451 (25)	900	КШТ 14.900.16(25) Ф/Ф	900	1426	1727	1065	864	145	210	1125/1185	F40	8643
A118.46S2.2551 (16) A118.46S3.2551 (25)	1000	КШТ 14.1000.16(25)Ф/Ф	1000	1579	1780	1190	948	160	235	1255/1320	F40	11896
A118.46S2.2751 (16) A118.46S3.2751 (25)	1200	КШТ 14.1200.16(25)Ф/Ф	1200	1898	2200	1415	1165	180	260	1485/1539	F48	18485