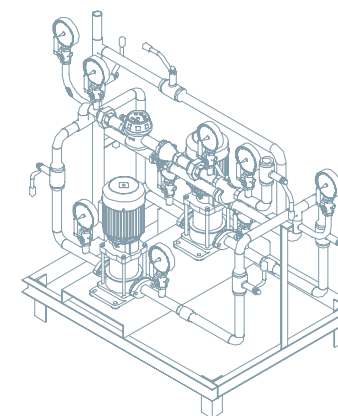
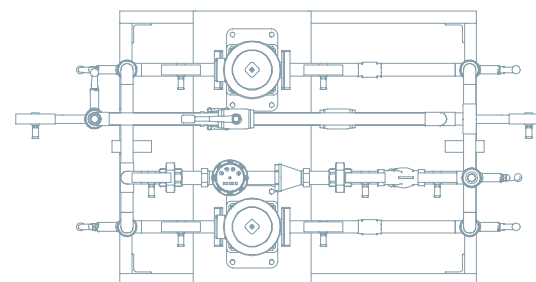
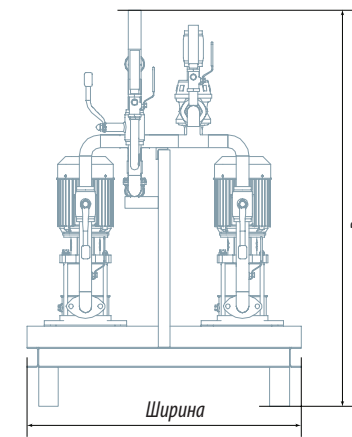
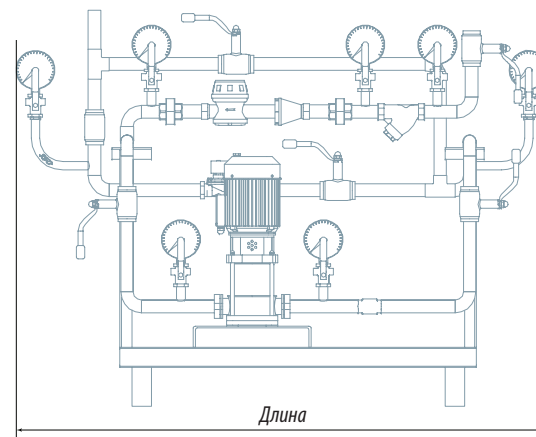


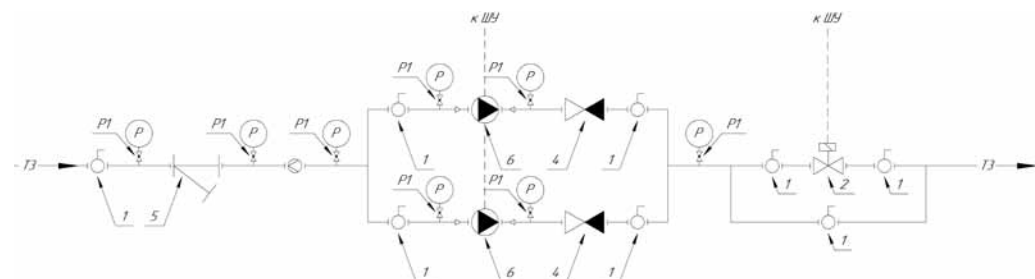
# «Гранбтп»: модуль подпитки



Маркировка БТП	Dy1 трубопровод подпитки, мм	Габаритные размеры, мм			Масса, кг
		Длина	Ширина	Высота	
«Гранбтп»_0,025-УП-ПН2	25	1360	700	1000	150
«Гранбтп»_0,032-УП-ПН2	32	1410	700	1100	180
«Гранбтп»_0,040-УП-ПН2	40	1460	700	1250	250
«Гранбтп»_0,050-УП-ПН2	50	1510	750	1450	330
«Гранбтп»_0,065-УП-ПН2	65	1560	800	1500	400

## Экспликация оборудования

1	Шаровый кран	6	Насос подпитки
2	Соленоидный клапан	P	Манометр
3	Шаровый кран сливной	P1	Кран под манометр
4	Обратный клапан	PS	Реле давления
5	Фильтр сетчатый	SE	Счетчик крыльчатый



**АДЛ**

Разработка, производство и поставки оборудования для инженерных систем

Компания оставляет за собой право вносить конструктивные изменения

Тел.: +7 (495) 937-89-68, +7 (495) 221-63-78

E-mail: info@adl.ru Сайт: www.adl.ru