

«БИВАЛ» / ПОЛНЫЙ ПРОХОД

для теплоснабжения, охлаждения и промышленности

КШТ Серия 13, DN 15–125, PN 1,6/2,5/4,0 МПа, Фланец / Фланец

Применение

Для использования в системах теплоснабжения, охлаждения и промышленности с температурой рабочей среды от –40 до +200 °С.

Установка

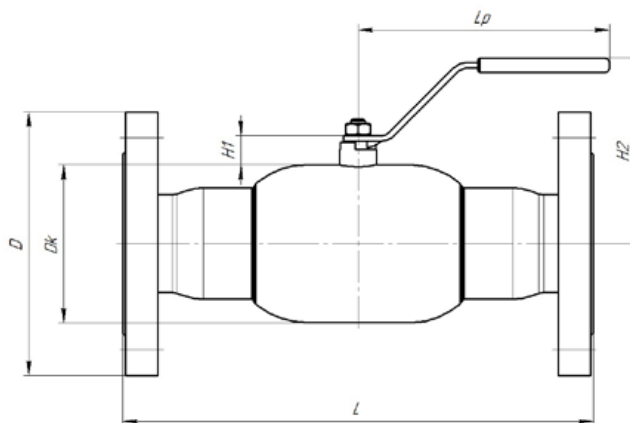
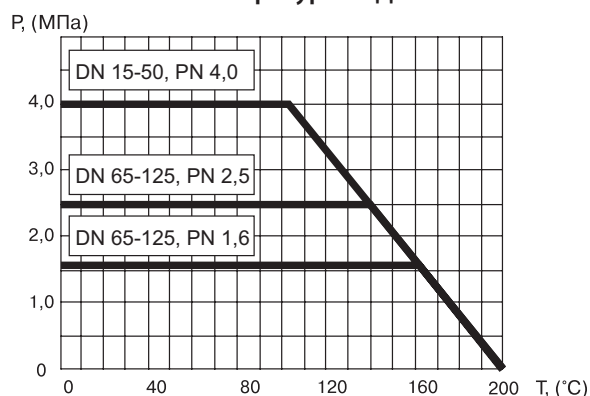
Кран устанавливается на трубопроводе в любом положении в местах, доступных для эксплуатации. Не требует технического обслуживания.

Спецификация материалов

Корпус крана	Углеродистая сталь
Шар	Нержавеющая сталь
Седло шара и сальник	Фторопласт с добавлением 20% углерода
Уплотнительные кольца	EPDM



Зависимость «Температура — Давление»



Основные технические характеристики

Артикул	DN, (мм)	Маркировка	Проходной DN, (мм)	Размеры, (мм)							Масса, (кг)	
				Dk	d		L	H1	H2	Lp	PN16	PN25
					PN16	PN25						
	15	КШТ 13.15.40 Ф/Ф	15	42	95	120	16	102	160	2,1		
	20	КШТ 13.20.40 Ф/Ф	20	51	105	140	14	107	160	2,9		
	25	КШТ 13.25.40 Ф/Ф	25	57	115	140	17	111	160	3,6		
	32	КШТ 13.32.40 Ф/Ф	32	84	135	165	14	115	170	5,9		
	40	КШТ 13.40.40 Ф/Ф	40	89	145	290	16	120	170	6,9		
	50	КШТ 13.50.40 Ф/Ф	50	108	160	300	14	127	170	8,9		
	65	КШТ 13.65.16(25) Ф/Ф	65	127	180	300	16	138	300	11,9		
	80	КШТ 13.80.16(25) Ф/Ф	80	152	195	320	18	150	300	15,9		
	100	КШТ 13.100.16(25) Ф/Ф	100	180	215	230	350	19	160	300	22,3	24,7
	125	КШТ 13.125.16(25) Ф/Ф	125	219	245	270	380	20	220	443	30,6	34,4

