

Кран шаровой стальной БИВАЛ® для теплоснабжения, АДЛ (Россия)
 DN 15-50, PN 2,5/4,0 МПа, полный проход, с обычной рукояткой, резьба/резьба

Применение

Для использования в системах теплоснабжения, охлаждения и промышленности.

Установка

Кран устанавливается на трубопроводе в любом положении в местах, доступных для эксплуатации. Не требует технического обслуживания.

Технические характеристики

Условный диаметр, мм	15-50
Рабочее давление, бар	25/40
Максимальная рабочая температура	200 °С
Присоединение	резьбовое

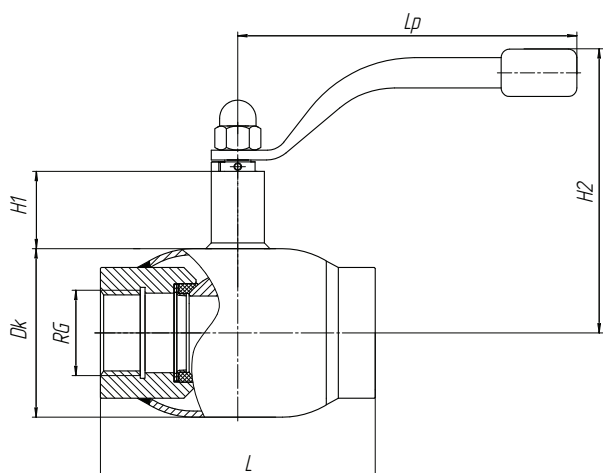
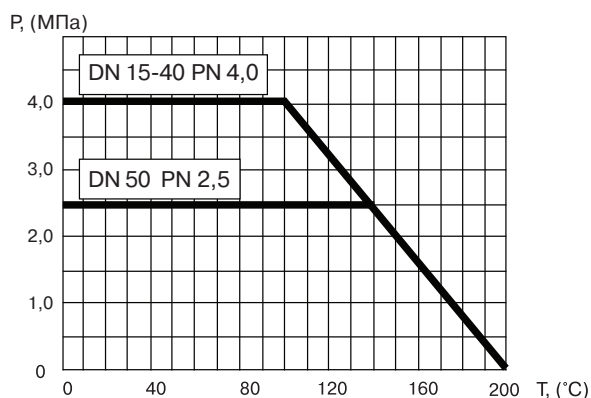
Спецификация материалов

Корпус крана	Углеродистая сталь
Шар	Нержавеющая сталь
Седло шара и сальник	Фторопласт с добавлением 20 % углерода
Уплотнительные кольца	EPDM, Viton



КШТ Серия 15, DN 15-50,
 PN 2,5/4,0 МПа
 Резьба/Резьба

Зависимость «Температура-Давление»



Резьба трубная цилиндрическая

Основные технические характеристики

Код для заказа*	DN, (мм)	Маркировка	Проходной DN, (мм)	RG	Размеры, (мм)					Масса, (кг)
					Dk	L	H1	H2	Lp	
A118.46S4.311	15	КШТ 15.015.40 P/P	15	1/2"	42	75	47	126	140	0,7
A118.46S4.411	20	КШТ 15.020.40 P/P	20	3/4"	51	90	47	130	140	0,9
A118.46S4.511	25	КШТ 15.025.40 P/P	25	1"	57	105	48	134	140	1,2
A118.46S4.611	32	КШТ 15.032.40 P/P	32	1 1/4"	76	120	41	144	180	1,9
A118.46S4.711	40	КШТ 15.040.40 P/P	40	1 1/2"	89	179	41	150	180	2,9
A118.46S4.811	50	КШТ 15.050.25 P/P	50	2"	108	185	68	160	277	4,4