

## Кран шаровой стальной БИВАЛ® для теплоснабжения, АДЛ (Россия)

DN 15-50, PN 4,0 МПа, стандартный проход, с обычной рукояткой, резьба/сварка

### Применение

Для использования в системах теплоснабжения, охлаждения и промышленности.

### Установка

Кран устанавливается на трубопроводе в любом положении в местах, доступных для эксплуатации. Не требует технического обслуживания.

### Технические характеристики

Условный диаметр, мм	15-50
Рабочее давление, бар	40
Максимальная рабочая температура	200 °С
Присоединение	резьба/сварка

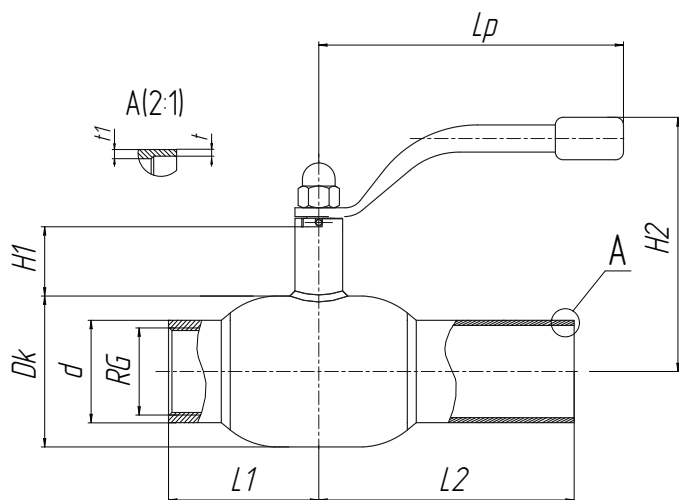
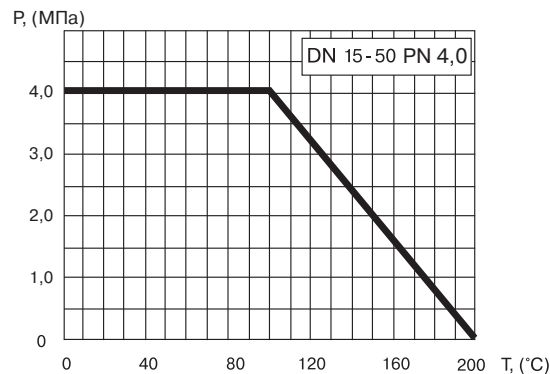
### Спецификация материалов

Корпус крана	Углеродистая сталь
Шар	Нержавеющая сталь
Седло шара и сальник	Фторопласт с добавлением 20% углерода
Уплотнительные кольца	EPDM, Viton



КШТ Серия 11/12, DN 15–50,  
PN 4,0 МПа  
Резьба/Сварка

### Зависимость «Температура-Давление»



### Основные технические характеристики

Код для заказа*	DN, (мм)	Маркировка	Проходной DN, (мм)	RG	Размеры, (мм)										Масса (кг)
					Dk	d	t	t1	L1	H1	H2	Lp	L2		
A121.46S4.381	15	КШТ 11/12.015.40 P/C	10	1/2"	38	21,3/22	2,5/2,5	3,6/4	33	50	122	140	105	0,8	
A121.46S4.481	20	КШТ 11/12.020.40 P/C	15	3/4"	42	26,9/25	2,3/3	2,3/3,5	38	47	126	140	115	0,8	
A121.46S4.581	25	КШТ 11/12.025.40 P/C	20	1"	51	33,7/32	2,6/3	2,6/3	45	47	130	140	115	1	
A121.46S4.681	32	КШТ 11/12.032.40 P/C	25	1 1/4"	57	42,4/38	2,6/3	2,6/3	54	48	134	140	130	1,4	
A121.46S4.781	40	КШТ 11/12.040.40 P/C	32	1 1/2"	76	48,3/45	2,6/3	2,6/3	60	41	144	180	130	2,1	
A121.46S4.881	50	КШТ 11/12.050.40 P/C	40	2"	89	60,3/57	2,9/4	2,9/4	73	41	150	180	150	3	

**Примечание.** Серия крана 11 или 12 — по выбору заказчика.