

Кран шаровой стальной БИВАЛ® для теплоснабжения, АДЛ (Россия)

DN 15-40, PN 4,0 МПа, полный проход, с обычной рукояткой, фланец/фланец

Применение

Для использования в системах теплоснабжения, охлаждения и промышленности.

Установка

Кран устанавливается на трубопроводе в любом положении в местах, доступных для эксплуатации. Не требует технического обслуживания.

Технические характеристики

Условный диаметр, мм	15-40
Рабочее давление, бар	40
Максимальная рабочая температура	200 °С
Присоединение	фланцевое

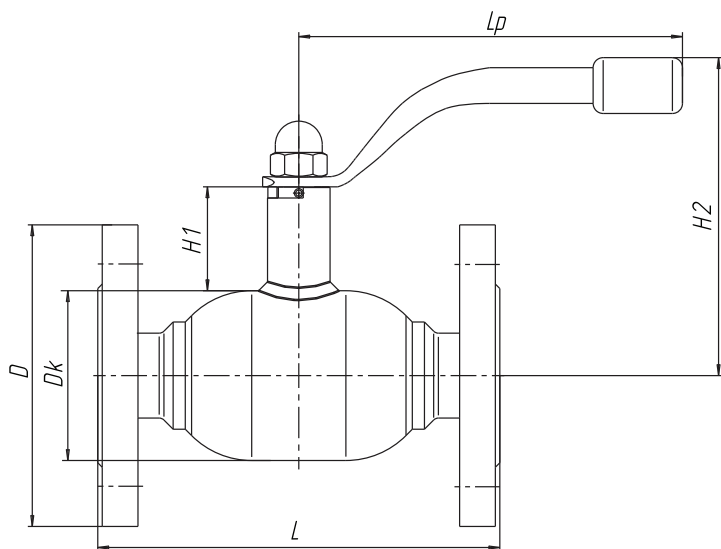
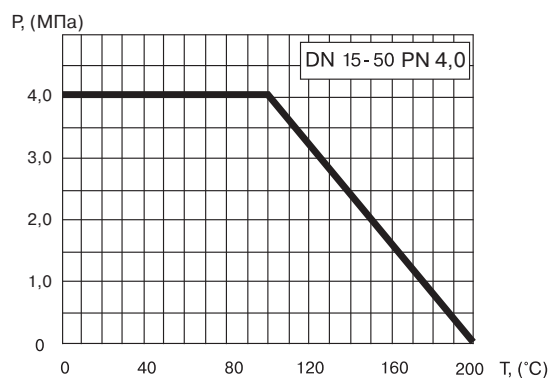
Спецификация материалов

Корпус крана	Углеродистая сталь
Шар	Нержавеющая сталь
Седло шара и сальник	Фторопласт с добавлением 20% углерода
Уплотнительные кольца	EPDM, Viton



КШТ Серия 15, DN 15-40,
PN 4,0 МПа
Фланец/Фланец

Зависимость «Температура-Давление»



Примечание. Комплекты ответных фланцев, болтов и прокладок поставляются вместе с краном по запросу.

Основные технические характеристики

Код для заказа*	DN, (мм)	Маркировка	Проходной DN, (мм)	Размеры, (мм)						Масса, (кг)
				Dk	L	H1	H2	Lp	D	
A118.46S4.351	15	КШТ 15.015.40 Ф/Ф	15	42	130	51	125,8	140	95	2,1
A118.46S4.451	20	КШТ 15.020.40 Ф/Ф	20	51	150	51	130	140	105	2,9
A118.46S4.551	25	КШТ 15.025.40 Ф/Ф	25	57	160	52	134	140	115	4
A118.46S4.651	32	КШТ 15.032.40 Ф/Ф	32	76	180	46	142,5	172	135	5,15
A118.46S4.751	40	КШТ 15.040.40 Ф/Ф	40	89	200	46	148,5	172	145	7,1