

## Кран шаровой стальной БИВАЛ® для теплоснабжения, АДЛ (Россия)

DN 50-80, PN 1,6/2,5 МПа, полный проход, с обычной рукояткой, фланец/фланец

### Применение

Для использования в системах теплоснабжения, охлаждения и промышленности.

### Установка

Кран устанавливается на трубопроводе в любом положении в местах, доступных для эксплуатации. Не требует технического обслуживания.

### Технические характеристики

Условный диаметр, мм	50-80
Рабочее давление, бар	16/25
Максимальная рабочая температура	200 °С
Присоединение	фланцевое

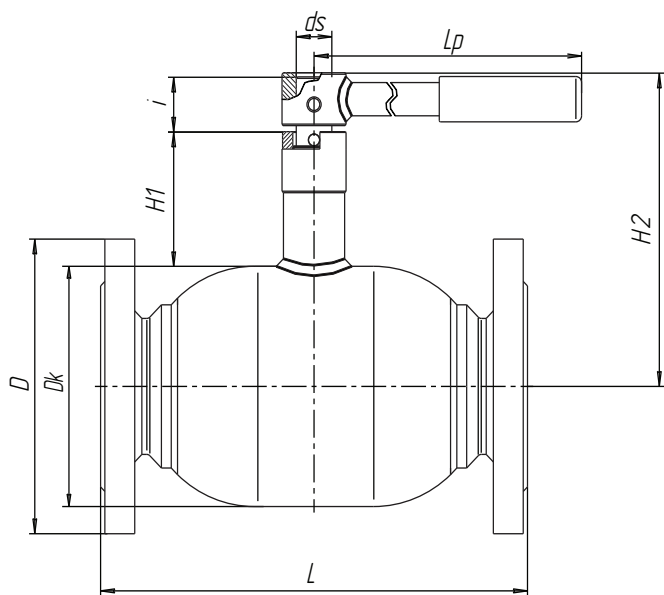
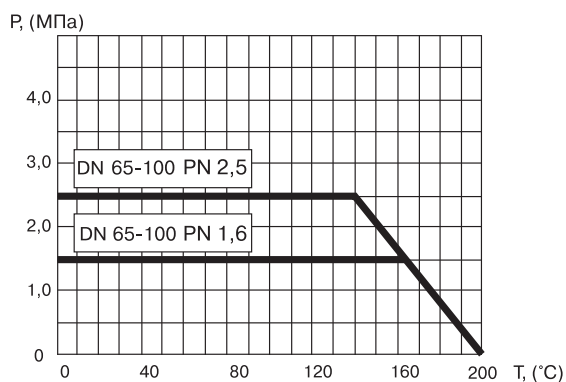
### Спецификация материалов

Корпус крана	Углеродистая сталь
Шар	Нержавеющая сталь
Седло шара и сальник	Фторопласт с добавлением 20% углерода
Уплотнительные кольца	EPDM, Viton



КШТ Серия 15, DN 50-80,  
PN 1,6/2,5 МПа  
Фланец/Фланец

### Зависимость «Температура-Давление»



**Примечание.** Комплекты ответных фланцев, болтов и прокладок поставляются вместе с краном по запросу.

### Основные технические характеристики

Код для заказа*	DN, (мм)	Маркировка	Проходной DN, (мм)	Размеры, (мм)								Масса, (кг)
				Dk	L	H1	H2	ds	i	D	Lp	
A118.46S2.851 (16) A118.46S3.851 (25)	50	КШТ 15.050.16(25) Ф/Ф	50	108	250	74	159	18	30	160	277	11
A118.46S2.951 (16) A118.46S3.951 (25)	65	КШТ 15.065.16(25) Ф/Ф	65	127	290	74	169	20	31	180	275	14,3
A118.46S2.1051 (16) A118.46S3.1051 (25)	80	КШТ 15.080.16(25) Ф/Ф	80	159	300	89	208	25	35	195	365	20