

# Grandrive ESR

## Устройство плавного пуска



### Преимущества

- 1 Управление по 3 фазам
- 2 Встроенный шунтирующий контактор
- 3 Простая настройка начального напряжения и времени пуска/останова с помощью встроенных потенциометров
- 4 Функции защиты: перегрузка по току, защита от пониженного тока, перекос, обрыв, неправильная последовательность фаз, защита от перегрева, защита от затяжного пуска
- 5 Цифровой вход (сигнал Пуск/Стоп), выходные реле Работа и Авария

Мощность: **5,5–75 кВт**

Напряжение: **380 В**

Номинальный ток: **11–150 А**

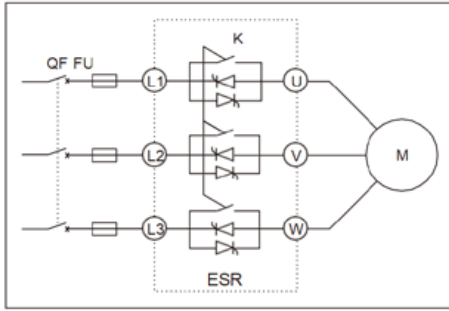
Степень защиты: **IP21**

### Технические характеристики

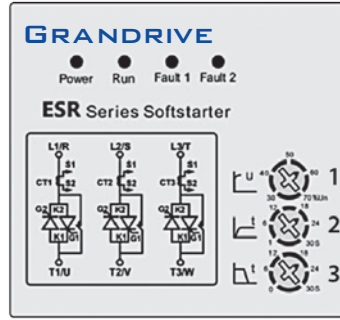
Модель	Ном. мощ-ть, кВт	Ном. ток, А	Ном.напряжение сети, В
ESR4011-A-3P3	5,5	11	380
ESR4015-A-3P3	7,5	15	
ESR4022-A-3P3	11	22	
ESR4030-A-3P3	15	30	
ESR4037-A-3P3	18,5	37	
ESR4045-A-3P3	22	45	
ESR4060-A-3P3	30	60	
ESR4075-A-3P3	37	75	
ESR4090-A-3P3	45	90	
ESR40110-A-3P3	55	110	
ESR40150-A-3P3	75	150	



**Схема подключения**



**Настройка параметров УПП с помощью потенциометров**



**Регулируемый потенциометр:**

1. Начальное напряжение: установка начального напряжения
2. Время пуска: установка времени пуска
3. Время останова: установка времени останова

**LED-индикация состояния: отображает рабочее состояние УПП**

<b>Power</b> Питание (зеленый)	Светодиод горит при подключенном питании УПП
<b>Run</b> Работа (желтый)	Когда УПП (двигатель) остановлен, светодиод выключен Когда УПП (двигатель) плавно запускается/останавливается, светодиод мигает Когда байпас УПП замкнут, светодиод горит
<b>Fault 1</b> Авария 1 (красный)	Когда УПП в состоянии аварии, светодиод мигает
<b>Fault 2</b> Авария 2 (красный)	

**Габариты УПП Grandrive ESR**

