

## ОБРАТНЫЕ КЛАПАНЫ

### Обратный клапан «Гранлок» серии RD40, DN50–300, PN 1,6\* МПа из нержавеющей стали

Сделано в АБТ

#### Применение

Для защиты трубопроводов от обратного потока рабочей среды. Предназначен для трубопроводов, транспортирующих техническую горячую, холодную воду, пар, нефтепродукты, масла, агрессивные среды.

#### Установка

Обратный клапан поворотный может устанавливаться как в горизонтальном, так и в вертикальном положениях. Монтаж к трубопроводу осуществляется при помощи фланцев. Направление движения среды должно совпадать с направлением, указанным на клапане. Клапан устанавливается на горизонтальном трубопроводе так, чтобы ось диска была выше оси трубопровода и располагалась в горизонтальной плоскости. На вертикальном трубопроводе клапаны устанавливаются входным патрубком вниз таким образом, чтобы ось диска находилась в горизонтальной плоскости.

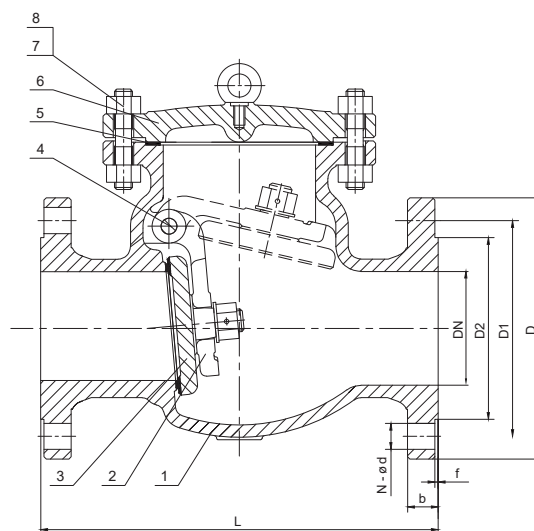
#### Технические характеристики

Номинальное давление, (МПа)	1,6 МПа
Максимальная допустимая температура	+300°C
Минимальная допустимая температура	-60°C
Присоединение	фланцевое

#### Спецификация

№	Деталь	Материал
1	Корпус	03X17H14M3 (316)
2	Диск	03X17H14M3 (316)
3	Рычаг	03X17H14M3 (316)
4	Вал	03X17H14M3 (316)
5	Прокладка	08X18H10 (304)+графит
6	Крышка	03X17H14M3 (316)
7	Шпилька	08X18H10 (304)
8	Гайка	08X18H10 (304)

\* По запросу клапан может быть выполнен из нержавеющей стали 08X18H10 (304), а так же на PN 4,0 МПа



#### Зависимость «Температура-Давление» на PN 16

T, (°C)	-60	150	200	300
PN, (МПа)	1,6	1,6	1,28	0,96

#### Размеры, (мм)

Артикул	DN	D	D1	D2	b	f	N-ød PN 1,6	L	Масса, (кг)	Kv, (м³/ч)
DF03D694077	50	165	125	102	18	3	4-18	230	15	96,3
DF03D694078	65	185	145	122	18	3	4-18	290	22,5	151
DF03D694079	80	200	160	138	20	3	8-18	310	27,5	209
DF03D672917	100	220	180	158	20	3	8-18	350	37	332
DF03D694080	125	250	210	188	22	3	8-18	400	54,5	585
DF03D672916	150	285	240	212	22	3	8-22	480	81	867
DF03D694081	200	340	295	268	24	3	12-22	550	130	1253
DF03D694082	250	405	355	320	26	3	12-26	650	212,5	1780
DF03D694083	300	460	410	378	28	4	12-26	750	308	2370

#### Пример заказа

RD40.04.0.50 16 Ф/Ф (клапан обратный Гранлок серии RD40, корпус из нержавеющей стали, DN 50, PN 1,6 МПа, присоединение фланцевое).

