

ЛИНЕЙНЫЕ ЭЛЕКТРОПРИВОДЫ

Линейный электропривод «Смартгир» ЭП

Описание

Электроприводы типа Смартгир ЭП предназначены для установки на регулирующие клапаны типа «Гранрег» КМ. Применяются в системах тепло- и водоснабжения, охлаждения, вентиляции, в промышленных технологических системах.

Предусмотрен вариант интеллектуального исполнения привода с расширенным списком опций.

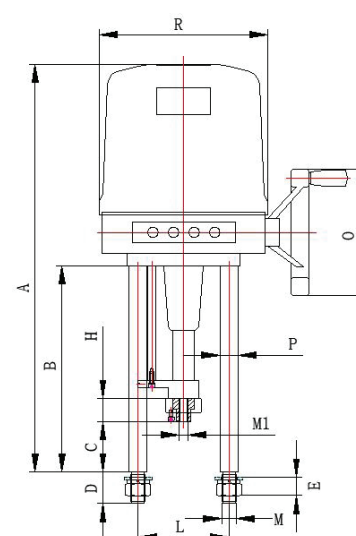
Электропривод оборудован блоком дополнительных концевых выключателей, сигнализирующих о достижении приводом крайних положений. Возможно местное управление с помощью ручного маховика.

Для установки привода на клапан требуется специальный монтажный комплект.

Опции и дополнительное оборудование

- Дополнительные концевые выключатели (ДКВ)
- Преобразователь сигнала положения (ПСП)
- Потенциометр (ПТ)
- Низкотемпературное исполнение
- Степень защиты оболочки IP67
- Аварийная сигнализация
- Протоколы обмена данными Modbus/Profibus/HART
- Интерфейс связи RS-485
- ЖК дисплей с панелью местного управления

Сделано в АБТ



Технические характеристики

Тип	ЭП202	ЭП204	ЭП208	ЭП210	ЭП314	ЭП325
Усилие, (кН)	2	4	8	10	14	25
Потребляемая мощность, (Вт)	10	15	25	40	100	130
Ход штока, (мм)	50		60		100	
Скорость, (мм/с)	0,7		1		1,1	
Питающее напряжение	Переменный ток 50Гц: 220В, 380В; Постоянный ток 24В					
Управляющий сигнал	Трехпозиционный, аналоговый 4-20 мА (0-10В*)					
Класс защиты	IP65, IP67*					
Рабочая температура	-20°С...70°С; (-45°С...70 °С)*					
Масса, (кг)	8		10		25	

* возможные значения по запросу

Пример маркировки привода и её расшифровка

ЭП325-220В+ПСП линейный электропривод с трехпозиционным управлением и датчиком обратной связи, напряжение питания электропривода 220В

Габаритные размеры, (мм)

Тип	A	B	C	D	E	H	O	L	M	P	R	M1
ЭП202	460	235	65	35	20	25	100	100	M16	20	186	M10
ЭП204												
ЭП208	458	235	45	35	20	25	120	100	M16	20	198	M12
ЭП210	505	255	55									
ЭП314	717	450	70	45	25	25	120	155	M20	32	232	M16*1,5
ЭП325												



ЛИНЕЙНЫЕ ЭЛЕКТРОПРИВОДЫ

Схема подключения электропривода с трехпозиционным сигналом управления 220В

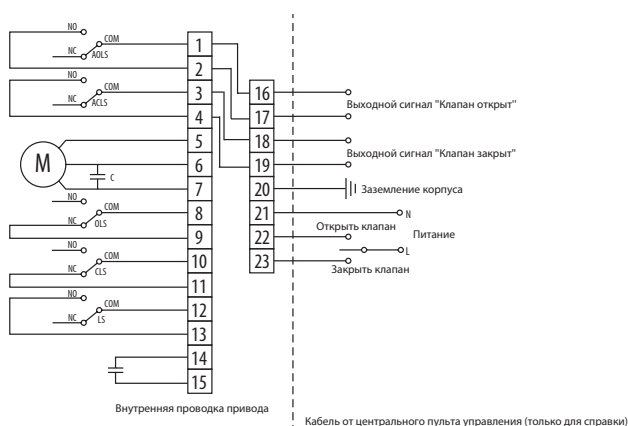


Схема подключения электропривода с трехпозиционным сигналом управления 24В DC

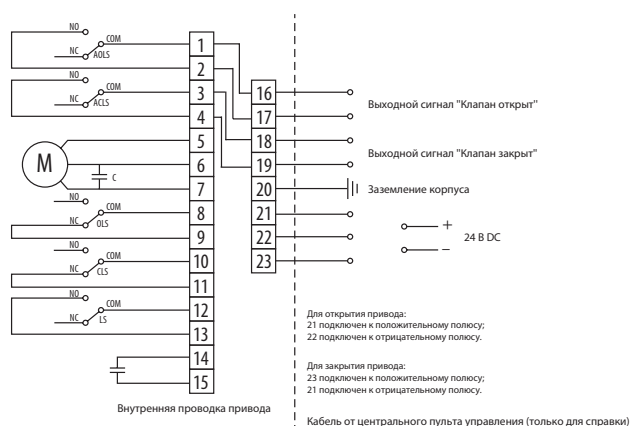


Схема подключения электропривода с трехпозиционным сигналом управления 380В

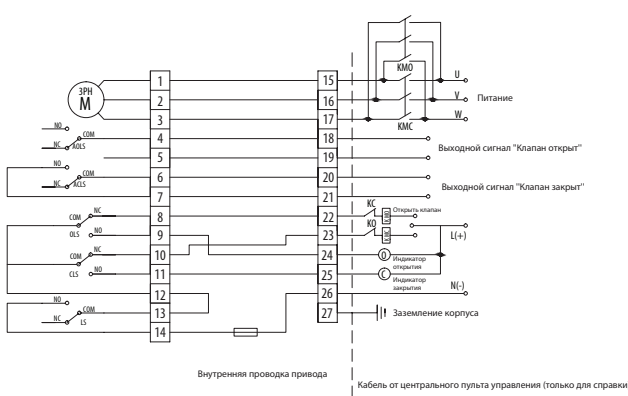


Схема подключения интеллектуального электропривода с аналоговым сигналом управления 220В

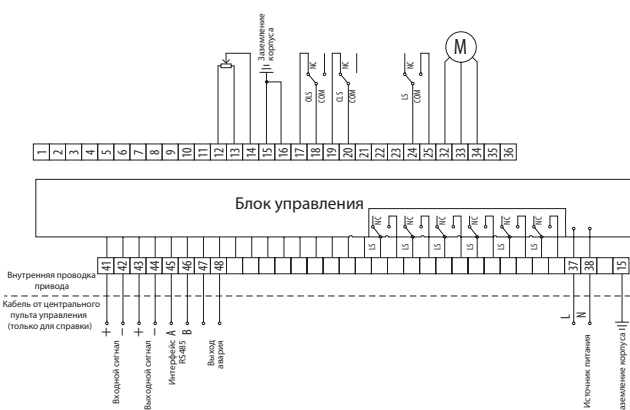


Схема подключения интеллектуального электропривода с аналоговым сигналом управления 24В DC

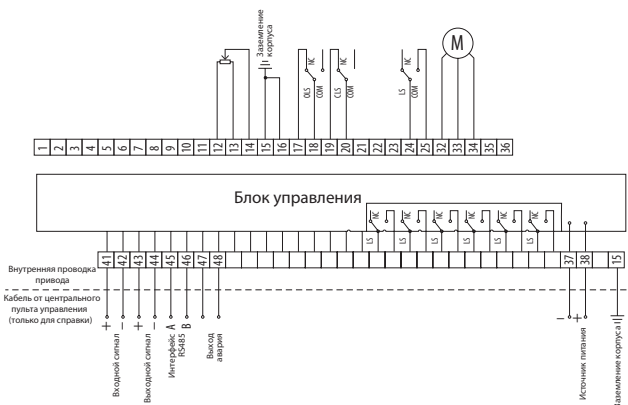
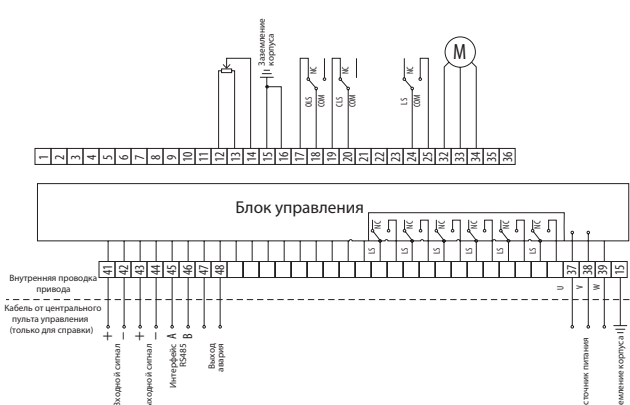


Схема подключения интеллектуального электропривода с аналоговым сигналом управления 380В



Обозначения	
AOLS	Вспомогательный концевой выключатель открытого положения
ACLS	Вспомогательный концевой выключатель закрытого положения
OLS	Концевой выключатель открытого положения
CLS	Концевой выключатель закрытого положения
LS	Концевой выключатель ручного дублера
M	Двигатель
C	Электрическая емкость

