

## СЕРВОПРИВОДЫ «СМАРТГИР»

## Неполнооборотные приводы «Смартгир» серии QD1

QD1

1

50

220VAC

10

LS

1

2

3

4

5

6

## 1 Модель привода

QD1

## 2 Тип корпуса

1

От 1 до 6, в зависимости от значения крутящего момента и размеров мотора.

## 3 Крутящий момент

от 50 до 6000 Нм

## 4 Напряжение питания

220VAC

380VAC

24VDC

## 5 Время открытия, (сек.)

от 10 до 105 сек

## 6 Дополнительное оборудование (при наличии)

BOX	Блок местного управления
POZ	Позиционер
POT	Потенциометр
FS	Блок возврата в исходное положение
DAT	Датчик положения 4...20 мА
LS	Дополнительные концевые выключатели
MB-RTU	ModBus-RTU
MB-TCP	ModBus-TCP
PB	Profibus-DP
HART	HART

## Пример заказа

Электрический привод СМАРТГИР QD1.1.50.220VAC.10.LS,  
1ф/220В/50Гц, 60Нм, 10 сек. F05/F07, -20... +70°C, IP67

## Электрические четвертьоборотные приводы «Смартгир» серии QD1\*

## Применение

Приводы Смартгир серии QD1 могут использоваться, для различных задач по управлению запорной арматурой в широком диапазоне крутящего момента от 50 до 6000 Нм. Есть несколько вариантов по напряжению питания, от 24 до 380В переменного тока и 24В постоянного тока.

Обладают компактными размерами, что позволяет использовать данные приводы на арматуре малых диаметров или же в ограниченном пространстве.

Доступна возможность местного или дистанционного (на выносном блоке) управления приводами. Все приводы оснащены дополнительными концевыми выключателями для указания положения арматуры (ОТКРЫТО/ЗАКРЫТО).

- Класс защиты: IP67.
- Температурное исполнение: -20... +70°C.

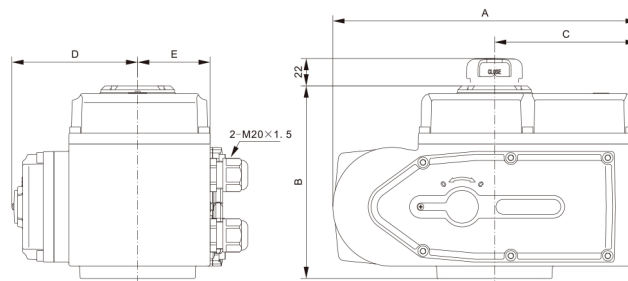
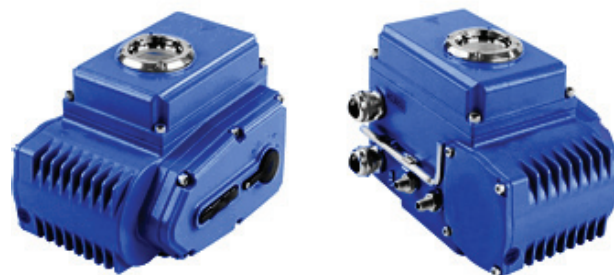
## Виды отключения

- При достижении конечного положения.
- В случае перегрева.

## Размеры, (мм)

Тип корпуса	A	B	C	D	E
QD1.1	161	123	73	74	39
QD1.2	193	133	87	84	47
QD1.3	243	153	114	100	58
QD1.4	274	166	133	114	67
QD1.5	329	244	148	153	90
QD1.6	425	425	110	153	272

\* На приводах Смартгир QD1 не предусмотрен сброс ручного дублера при включении питания привода. На меньших приводах в качестве ручного дублера используется шестигранник - идет в комплекте поставки.



## СЕРВОПРИВОДЫ «СМАРТГИР»

### Технические характеристики приводов

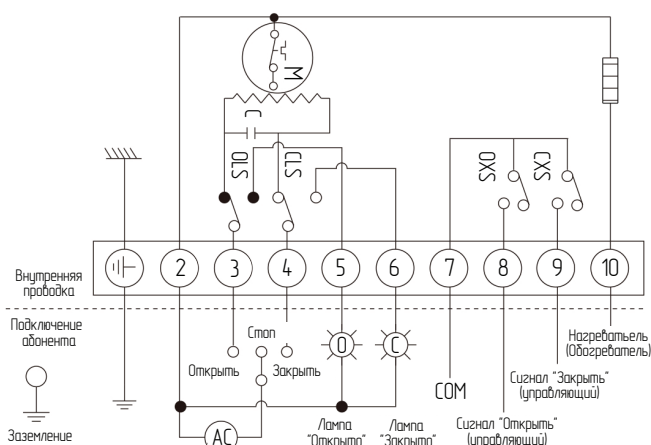
Тип привода	Номинал. момент (Нм)	Время откр/закр, (сек) для AC/DC	Степень защиты IP	Мощность (Вт) для 220AC/380AC/24DC	Монтаж ISO5211	Вес (кг)
QD1.1.50	50	27 / 10	67	23	F03/F05/F07	3.2
QD1.2.100	100	27 / 10	67	30	F05/F07/F10	4.5
QD1.2.150	150	32 / 13	67	38	F05/F07/F10	4.6
QD1.3.200	200	27 / 15	67	70	F07/F10	6.8
QD1.3.500	500	27 / 10	67	130	F10/F12	7.5
QD1.4.700	700	33 / 15	67	150	F07/F10/F12	10
QD1.4.1000	1000	33 / 15	67	200	F07/F10/F12	10.5
QD1.5.1700	1700	38 / 30	67	300	F10/F12/F14/F16	19.2
QD1.5.2300	2300	38 / 30	67	300	F10/F12/F14/F16	20
QD1.5.2800	2800	45 / 30	67	300	F10/F12/F14/F16	20
QD1.6.4000	4000	88 / 70	67	300	F14/F16	56.2
QD1.6.6000	6000	105 / 70	67	300	F14/F16	57
QD1.6.8000	8000	135 / 90	67	300	F14/F16	86

### Технические характеристики приводов

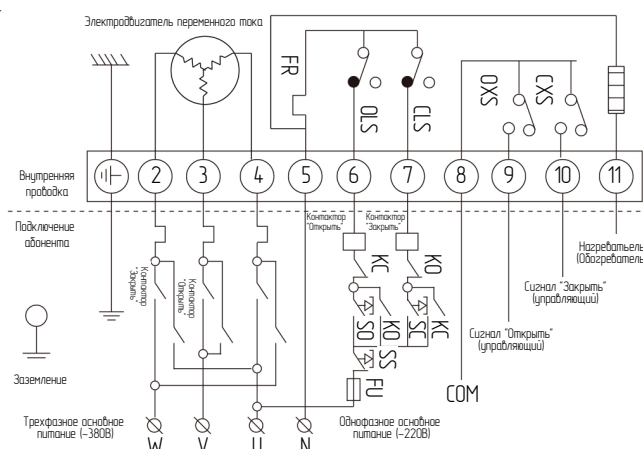
Модель	Включение (В)	AC380V 50HZ	AC220V 50HZ	AC110V 50HZ	AC24V 50HZ	DC Включение (В)	DC24V
QD1.1.50	10	0.15	0.2	0.4	1.82	23	2
QD1.2.100	18	0.2	0.28	0.56	2.55	30	2.2
QD1.2.150	20	0.2	0.3	0.6	2.733	38	2.4
QD1.3.200	45	0.45	0.55	1.1	5	70	4
QD1.3.500	90	0.53	0.72	1.44	6.6	130	10
QD1.4.700	100	0.55	0.8	1.6	7.3	150	12
QD1.4.1000	130	0.6	0.96	1.92	8.8	200	20
QD1.5.1700	170	0.9	1.3	2.6	11.8	300	27
QD1.5.2300	230	1.2	1.7	3.4	15.5	300	27
QD1.5.2800	230	1.2	1.7	3.4	15.5	300	27
QD1.6.4000	170	0.9	1.3	2.6	11.8	300	27
QD1.6.6000	230	1.2	1.7	3.4	15.5	300	27
QD1.6.8000	230	1.2	1.7	3.4	15.5	300	27



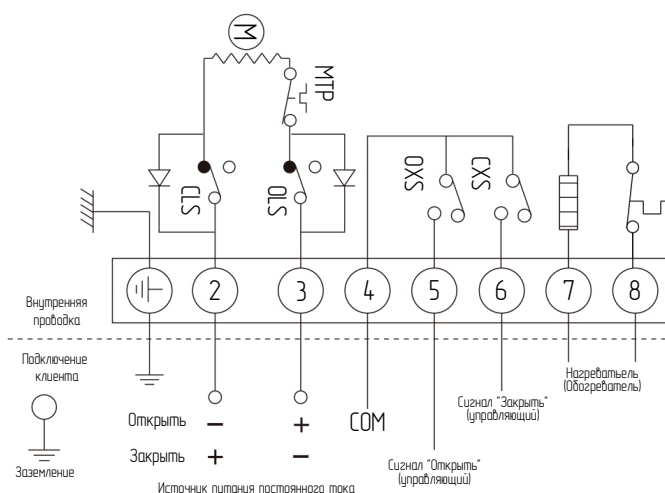
**Электрическая схема подключения (для стандартного исполнения электроприводов)**



220В (переменный ток) трехпроводная схема подключения.



380В (переменный ток) трехпроводная схема подключения.



24В (постоянный ток) стандартное исполнение (схема с возможностью смены полярности подключения).

**Электрическая схема подключения**

Приводы QD1 не снабжены внутренним выключателем питания. Поэтому необходимо обеспечить главный выключатель питания при монтаже. Этот выключатель должен быть расположен поблизости от устройства и обязательно иметь маркировку главного выключателя питания привода. Установка также должна выключаться при скачке напряжения или содержать предохранители в соответствии со стандартом IEC 364-4-41 класса защиты 1 на соединения привода.

