

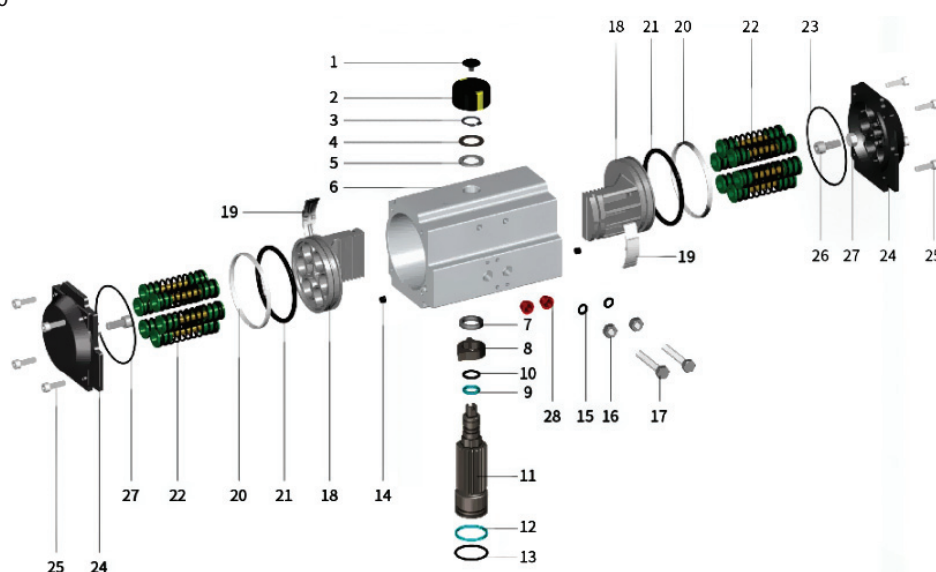
Пневмоприводы «Смартгир» серии RT

Технические характеристики

Угол поворота	0°±5°–90°±5°
Давление подачи воздуха	3–8 бар
Рабочая температура	–20... +80°C
Соответствие стандартам присоединений	ISO 5211/DIN 3337; NAMUR (VDI/VDE 3845)
Степень защиты от пыли и влаги	IP67

Дополнительные опции (по запросу)

- Низкотемпературное исполнение (–40... +80°C)
- Высокотемпературное исполнение (–20... +150°C)
- Угол поворота 180°



Спецификация

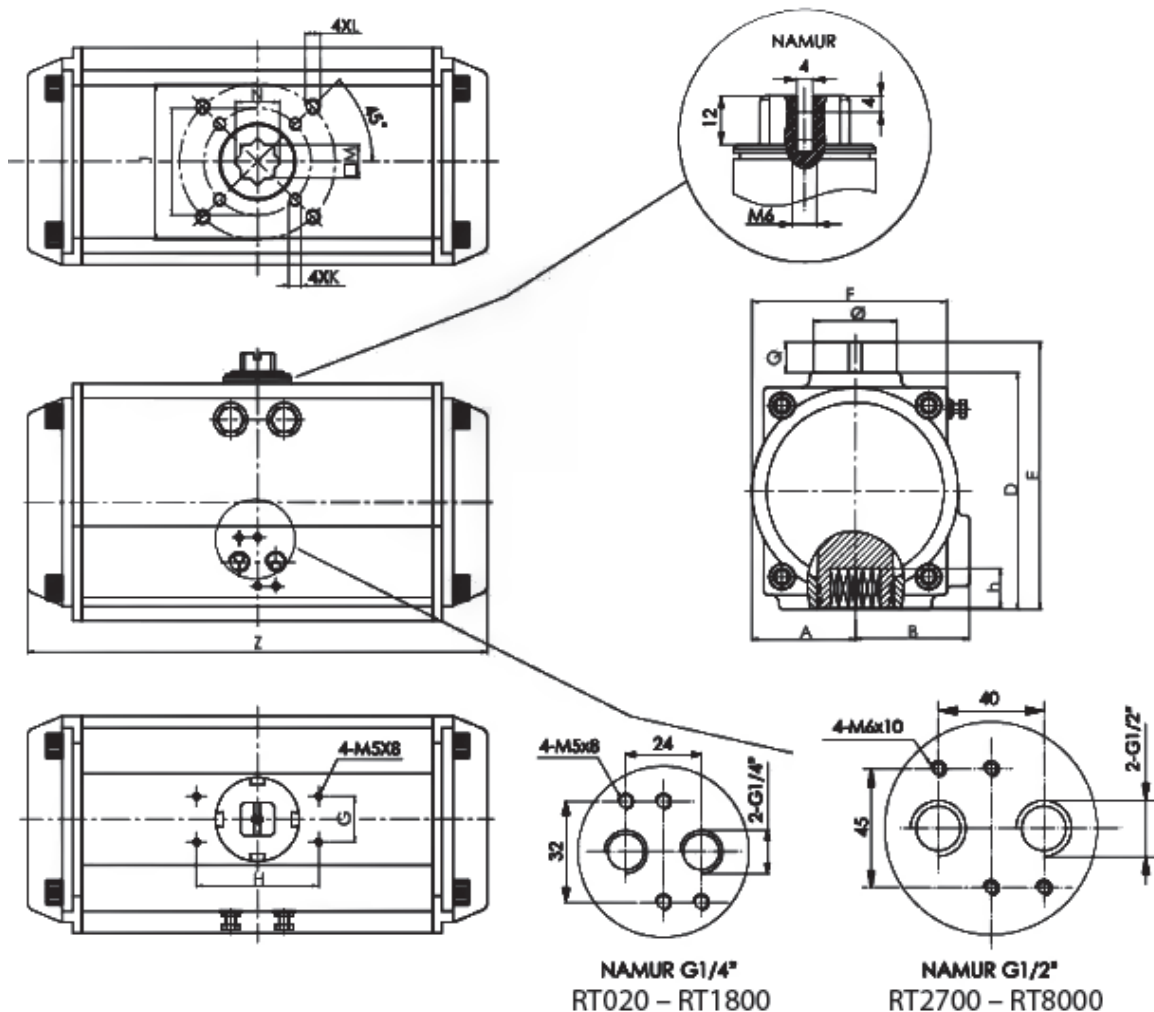
Поз.	Наименование	Материал	Кол-во
1	Винт указателя положения	Пластик	1
2	Указатель положения	Пластик	1
3	Пружинный зажим	Нержавеющая сталь	1
4	Упорная шайба	Нержавеющая сталь	1
5	Внешняя шайба	Пластик	1
6	Корпус	Алюминиевый сплав	1
7	Внутренняя шайба	Пластик	1
8	Кулачок	Легированная сталь	1
9	Прокладка верхней части штока	Пластик	1
10	Уплотнение верхней части штока	Нитрил	1
11	Шток	Легированная сталь	1
12	Прокладка нижней части штока	Пластик	1
13	Уплотнение нижней части штока	Нитрил	1
14	Заглушка	Нитрил	2
15	Уплотнение регулировочного винта	Нитрил	2
16	Гайка регулировочного винта	Нержавеющая сталь	2
17	Регулировочный винт	Нержавеющая сталь	2
18	Поршень	Литой алюминий	2
19	Направляющая поршня	Пластик	2
20	Прокладка поршня	Пластик	2
21	Уплотнение поршня	Нитрил	2
22	Пружина*	Пружинная сталь	12**
23	Уплотнение крышки	Нитрил	2
24	Крышка	Литой алюминий	2
25	Болт крышки	Нержавеющая сталь	8
26	Стопорный винт	Нержавеющая сталь	2
27	Гайка стопорного винта	Нержавеющая сталь	2
28	Заглушка	Пластик	2

* Для пневмопривода с возвратной пружиной.

** Стандартное количество пружин. По запросу доступно меньшее количество пружин.



Пневмоприводы «Смартгир» серии RT

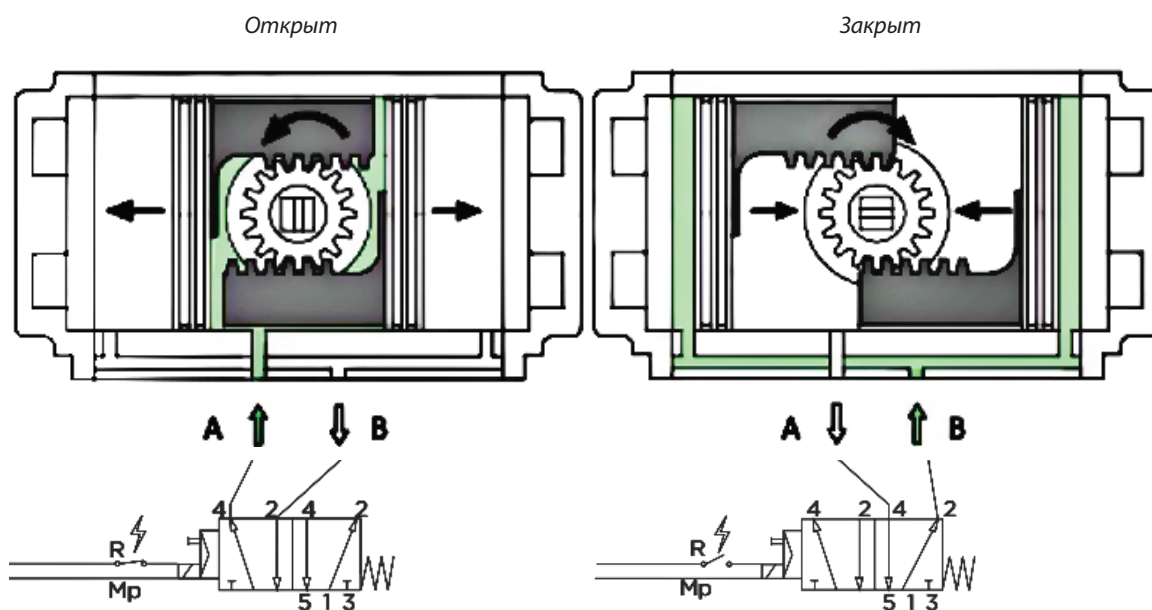


Размеры

Модель	A	B	D	E	F	G	H	I	J	K	L	M	N	Q	h	Z	Ø
RT020	30	41,5	72	92	65	30	80	F03	F05	M5x8	M6x10	11	15,5	20	14	149	40
RT035	36	47	88	108	72	30	80	F05	F07	M6x10	M8x13	14	19,7	20	18	168	40
RT050	42	53	99,5	119,5	81	30	80	F05	F07	M6x10	M8x13	14	19,7	20	18	184	40
RT075	46	57	109	129	92	30	80	F05	F07	M6x10	M8x13	17	24	20	21	210	40
RT110	50	58,5	116,5	136,5	98	30	80	F05	F07	M6x10	M8x13	17	24	20	21	262	40
RT160	57,5	64	133	153	109,5	30	80	F07	F10	M8x13	M10x16	22	31	20	26	268	40
RT255	67,5	74,5	155	175	127,5	30	80	F07	F10	M8x13	M10x16	22	29,5	20	26	301	55
RT435	75	77	172	192	137,5	30	80	F10	F12	M10x16	M12x20	27	36,7	20	31	394	55
RT665	87	87	197	217	158	30	80	F10	F12	M10x16	M12x20	27	36,7	20	31	458	55
RT1000	103	103	230	260	189	30	130	-	F14	-	M16x25	36	49,5	30	40	528	80
RT1200	113	113	255	285	210	30	130	-	F14	-	M16x25	36	49,5	30	40	536	80
RT1800	130	130	289	319	245	30	130	-	F16	-	M20x25	46	63,6	30	50	606	80
RT2700	147	147	328	358	273	30	130	-	F16	-	M20x25	46	63,6	30	50	726	80
RT3800	203	203	348	378	290	30	130	F16	215	M20x25	M20x25	46	63,6	30	60	760	80
RT5700	230	230	408	438	336	30	130	F16	F25	M20x25	8-M16x25	55	63,6	30	60	888	80
RT8000	258	258	480	510	360	30	130	F16	F25	M20x25	8-M16x25	55	77,7	30	60	930	80

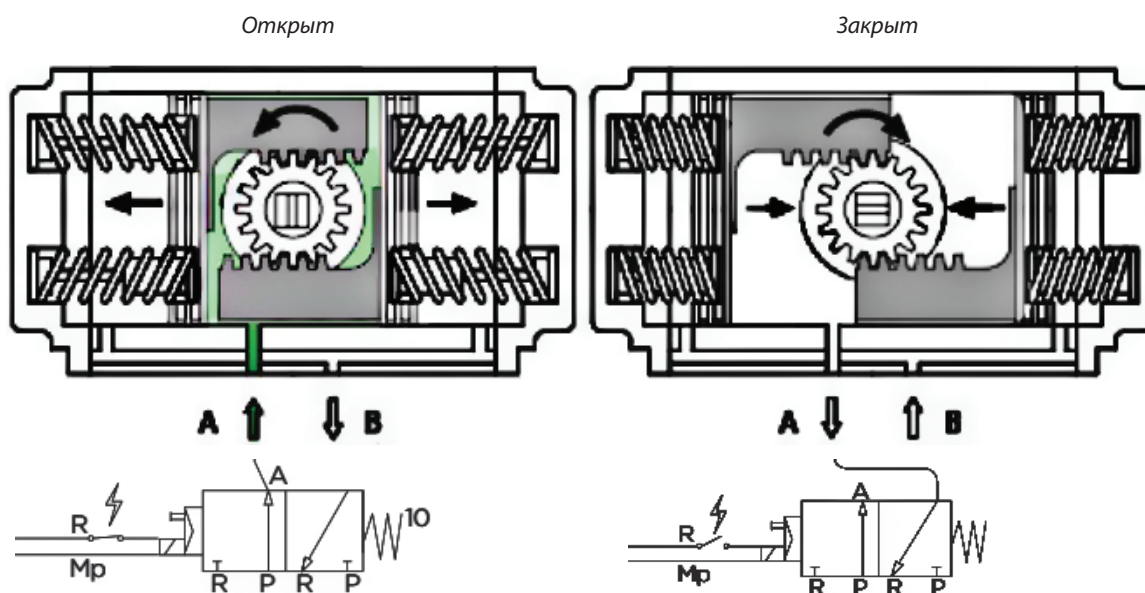


Способ работы приводов двойного действия



Соленоидный клапан 1/4"-5/2

Способ работы приводов с возвратной пружиной (нормально закрытый)



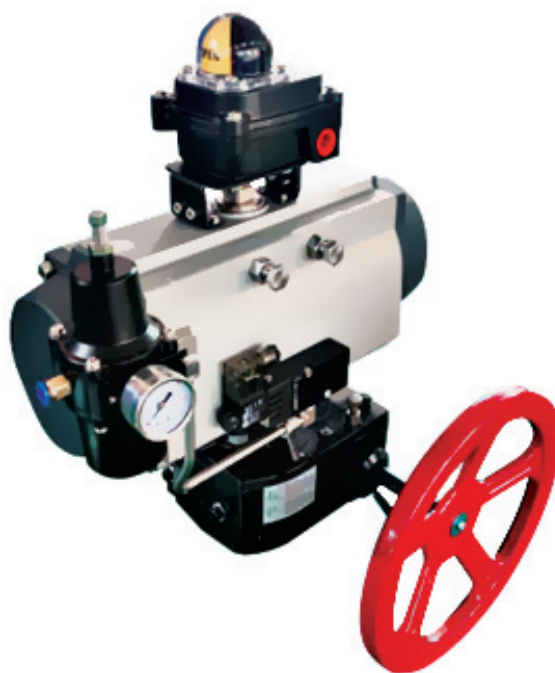
Соленоидный клапан 1/4"-3/2



Крутящие моменты пневмоприводов

Двойного действия, (Нм)

Модель	Давление воздуха, (бар)					
	3	4	5	6*	7	8
RT020DA	12	16	20	24	28	32
RT035DA	22	29	36	44	51	58
RT050DA	30	40	50	60	70	80
RT075DA	47	63	78	94	110	125
RT110DA	68	90	113	135	158	181
RT160DA	99	132	165	198	231	264
RT255DA	150	200	251	301	351	401
RT435DA	256	342	427	513	598	684
RT665DA	399	532	665	798	931	1064
RT1000DA	638	851	1064	1277	1490	1702
RT1200DA	798	1064	1330	1596	1862	2128
RT1800DA	1154	1539	1924	2308	2693	3078
RT2700DA	1754	2339	2924	3509	4094	4679
RT3800DA	2289	3052	3815	4578	5341	6104
RT5700DA	3427	4570	5712	6854	7997	9139
RT8000DA	4884	6512	8140	9768	11396	13024



С возвратной пружиной, (Нм)

Модель	Кол-во пружин	Момент на пружинах		Давление воздуха, (бар)							
				5		6*		7		8	
		Открытие	Закрытие	Открытие	Закрытие	Открытие	Закрытие	Открытие	Закрытие	Открытие	Закрытие
RT050SR	6+6	34,7	25,3	24,9	15,4	34,9	25,4	44,9	35,4	54,9	45,4
RT075SR	6+6	55,2	38	40,4	23,2	56,1	38,9	71,7	54,5	87,4	70,2
RT110SR	6+6	82,5	56	56,8	30,4	79,4	53	101,9	75,5	124,5	98,1
RT160SR	6+6	118,1	75,9	89,4	47,5	122,5	80,6	155,5	133,6	188,6	146,7
RT255SR	6+6	188	125	125	63	176	113	226	163	276	213
RT435SR	6+6	310	206	211	118	307	203	392	289	478	374
RT665SR	6+6	500	335	330	165	463	298	596	431	729	564
RT1000SR	6+6	742	480	584	322	797	535	1010	748	1223	960
RT1200SR	6+6	912	660	670	418	936	684	1202	950	1468	1216
RT1800SR	6+6	1330	985	939	594	1323	979	1708	1363	2093	1748
RT2700SR	6+6	1887	1342	1582	1037	2167	1623	2751	2207	3336	2792
RT3800SR	6+6	2546	1752	1868	986	2631	1749	3394	2512	4157	3275
RT5700SR	6+6	4086	2816	2584	1172	3726	2314	4869	3457	6011	4599
RT8000SR	7+7	5761	3674	4057	1738	5685	3366	7312	4993	8940	6621

* Стандартное давление питания

