

ЛИНЕЙНЫЕ ПРИВОДЫ

Линейный электропривод «Смартгир» LA

Описание

Электроприводы типа Смартгир LA предназначены для установки на регулирующие клапаны типа «Гранрег» КМ. Применяются в системах тепло- и водоснабжения, охлаждения, вентиляции, в промышленных технологических системах.

Для установки привода на клапан требуется специальный монтажный комплект.

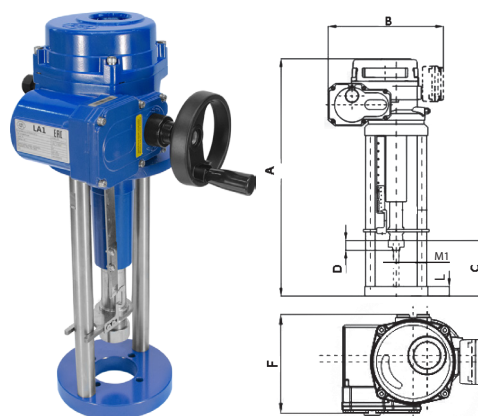
Электроприводы серии «Смартгир LA» просты в эксплуатации и настройке. Корпус из алюминиевого сплава с оксидной обработкой и полиэфирным покрытием. Двигатель оснащен функцией защиты от перегрева. Обладают функциями безопасности и влагозащитой. Оснащены ручным дублиром и встроенными концевыми выключателями по положению штока.

Пример маркировки привода и её расшифровка

LA320A-220B линейный электропривод с аналоговым сигналом управления, напряжение для электропривода 220В.

Опции и дополнительное оборудование

- Преобразователь сигнала положения
- Потенциометр
- Позиционер



Преимущества

Точность регулирования	± 1%
Настройка положения штока при потере управляющего сигнала	Закрыт, закреплен, открыт*
Концевые выключатели	Встроенные КВ по положению штока с дискретным сигналом

* Выбор положения при потере сигнала возможен при аналоговом исполнении.

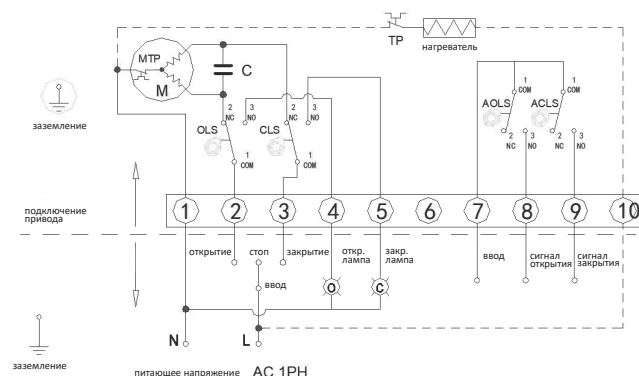
Габаритные размеры, (мм)

Тип	A	B	C	D	L	M1	F
LA203	468	255	95	25	24	M10	156
LA204							
LA306	535	255	130	25	24	M12*1.25	201
LA310	615	255	140	25	24	M16*1.5	201
LA316	650	255	175	25	24	M20*1.5	201
LA320							

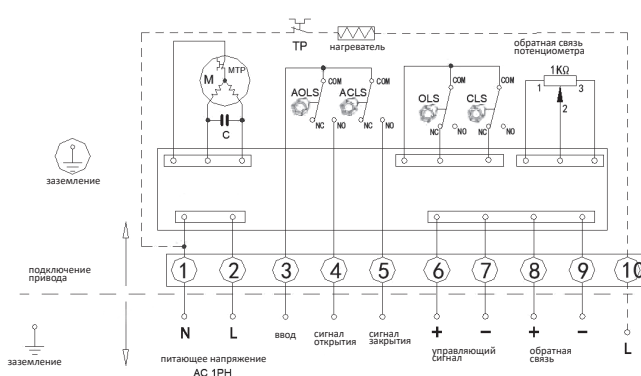
Технические характеристики

Тип	LA203/LA203A	LA204/LA204A	LA306/LA306A	LA310/LA310A	LA316/LA316A	LA320/LA320A
Усилие, (кН)	3	4	6	10	16	20
Номинальный ток, (А) 220VAC/380VAC/24VDC	0,32/0,13/2,1	0,37/0,17/2,7	0,5/0,25/6,8	0,75/0,38/-	0,75/0,38/-	1,1/0,55/-
Потребляемая мощность, (Вт)	25	30	60	90	90	120
Ход штока, мм	50	50	50	50	65	95
Скорость, (мм/с)	1	1	1,2	1,2	0,83	0,83
Питающее напряжение	Переменный ток 50Гц: 220В, 380В; Постоянный ток: 24В					
Управляющий сигнал	Трехпозиционный/Аналоговый (4-20мА, 0(2)-10 В)					
Класс защиты	IP67					
Рабочая температура	-25... +70°C					
Масса, (кг)	16	16	25,9	25,9	26,3	26,3

Подключение привода с трехпозиционным управлением (110/220V)



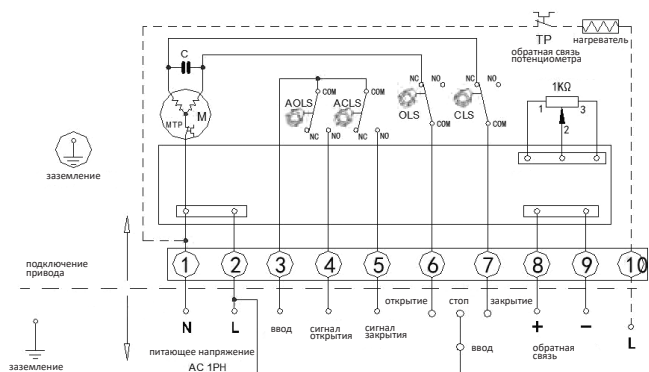
Подключение привода с аналоговым управлением (110/220V)



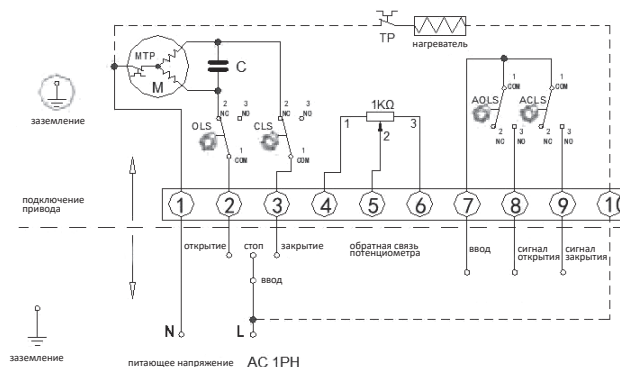
ЛИНЕЙНЫЕ ПРИВОДЫ

Линейный электропривод «Смартгир» LA

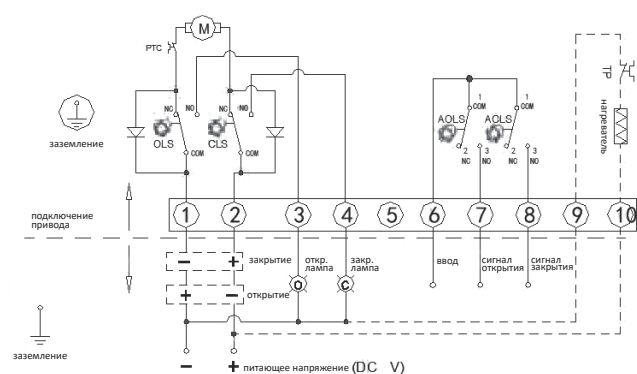
Подключение привода с трехпозиционным управлением и датчиком положения (110/220V)



Подключение привода с трехпозиционным управлением и потенциометром (110/220V)



Подключение привода с трехпозиционным управлением (24V DC)



Подключение привода с трехпозиционным управлением (380V AC)

